



VA 525 - Kompakt Hat Tipi Debi Sensörü

Giriş yolu gerekli değildir – entegre akım kılavuzu

VA525 küçük ve modern tasarımıyla bir enerji izleme sistemine bağlantı için dijital arayüzlerle birlikte geliyor. Kompakt, düz boru gerektirmeyen yapısıyla VA525 her tüketiciyi makine bazında ayrı ayrı izlemek için tasarlandı.



Ekran 180 ° döndürülebilir, örn. ters montaj durumunda

Ekran aynı anda 2 değer gösterir:

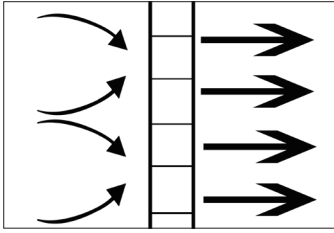
- Anlık debi, m³/h, l/dk vs...
- Toplam tüketim (sayaç okuma) m³, l
- Sıcaklık ölçümü
- **İsteğe Bağlı:** Basınç ölçümü

Bir bakışta avantajlar:

- Kompakt, küçük tasarım - makinelerde kullanım için, son kullanıcının şartlandırıcı ünitesinin arkasında
- İsteğe bağlı olarak klasik analog sinyallerle (4 ... 20 mA ve pulse) veya Modbus RTU, Ethernet (ayrıca PoE), M-Bus gibi dijital arayüzlerle
- Tüm arayüzler ekran üzerinden serbest şekilde parametrelendirilebilir

Dişli montaj:

Entegre ölçüm bloğu sayesinde mevcut borulara kolay kurulum (1/4 inç, 1/2 inç, 3/4 inç, 1 inç, 1 1/4 inç, 1 1/2 inç veya 2 inç hatlar için uygundur)

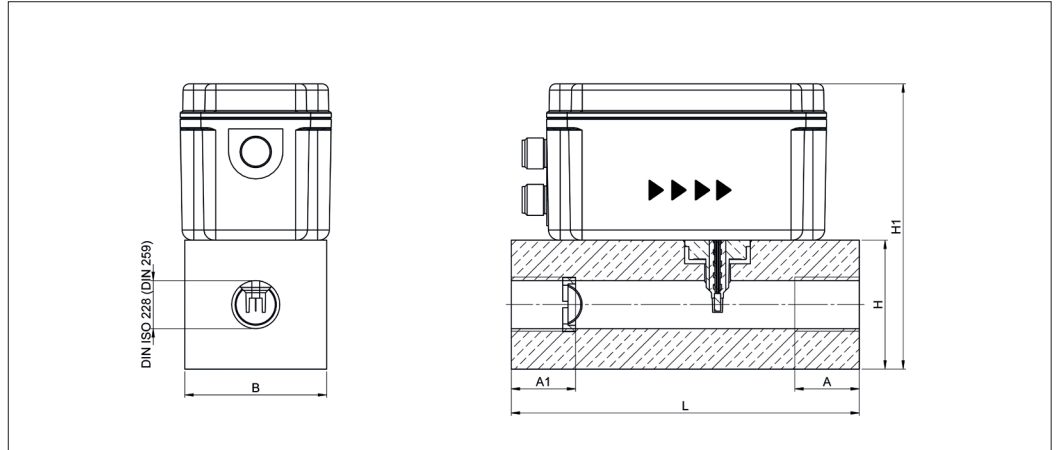


entegre akım kılavuzu - giriş yolu gerekli değildir



Bir tuşa basarak:

- Sayaç durumunu sıfırlama
- Birim seçme
- Sıfır ayar, düşük akış kesme



Basıncılı hava için ölçüm aralıkları VA 525 (maks. Versiyon 185 m / s) (ISO 1217: 1000 mbar, 20 ° C) Diğer gaz türleri için ölçüm aralıkları bkz. Sayfa 94 ila 97

Hat çapı	Dişli	Ölçüm aralığı son değeri m ³ /s	cfm	L mm	B mm	H1 mm	H mm	A mm
DN 8	G 1/4 inç	105 l/dk	3,6	135	55	50	109,1	15
DN 15	G 1/2 inç	90 m ³ /s	50	135	55	50	109,1	20
DN 20	G 3/4 inç	170 m ³ /s	100	135	55	50	109,1	20
DN 25	G 1 inç	290 m ³ /s	170	135	55	50	109,1	25
DN 32	G 1 1/4 inç	530 m ³ /s	310	135	80	80	139,1	25
DN 40	G 1 1/2 inç	730 m ³ /s	430	135	80	80	139,1	25
DN 50	G 2 inç	1195 m ³ /s	700	135	80	80	139,1	30

Örnek Sipariş Kodu VA 525:

0695 5250_A1_B1_C1_D1_E1_F1_G1_H1_I1_J1_K1_L1_M1_R1

Montaj gövdesi	
A1	1/4inç
A2	1/2inç
A3	3/4inç
A4	1inç
A5	1 1/4inç
A6	1 1/2inç
A7	2inç

Dişli yapısı	
B1	G iç dişli
B2	NPT iç dişli

Malzeme türü	
C1	Alüminyum

Dengeleme/Kalibrasyon	
D1	Hava ile kalibrasyon seçilen gaz türüne göre ayar
D2	Aşağıda verilen gaz türünde gerçek gaz dengeleme

Gaz türü	
E1	Basınçlı hava
E2	Azot (N2)
E3	Argon (Ar)
E4	Karbondioksit (CO2)
E6	Protoksit (N2O)
E90	Diğer gazlar / lütfen gaz türünü belirtin (isteğe bağlı)
E91	Gaz karışımı (bkz sayfa 72 - G91)

Ölçüm aralığı (tabloya bakınız)	
F1	Düşük-Hız Versiyon (50 m/s)
F2	Standart Versiyon (92,7 m/s)
F3	Maks. Versiyon (185 m/s)
F4	Yüksek-Hız Versiyon (224 m/s)

Referans normu	
G1	20°C, 1000 mbar
G2	0°C, 1013,25 mbar
G3	15°C, 981 mbar
G4	15°C, 1013,25 mbar

Ekran seçeneği	
H1	Entegre ekranlı
H2	ekransız

Basınç ölçümü seçeneği	
I1	Basınç sensörsüz
I2	0...16 bar'a kadar entegre basınç sensörlü (Sadece dijital arayüzler üzerinden çıkış)

Sinyal çıkışı/ ağ bağlantısı seçeneği	
J1	1x 4...20 mA debi akışı ve darbe çıkışı için analog çıkış
J2	Modbus-RTU (RS485)
J3	Ethernet (Modbus/TCP)
J4	Ethernet PoE (Modbus/TCP)
J5	M-Bus

Akım klavuzu	
K1	Entegre akım klavuzu
K2	Akım klavuzu yok (1/4")

Netlik sınıfı	
L1	%± 1,5 ö.d. %± 0,3 s.d.
L2	%± 6 ö.d. %± 0,5 s.d.
L3	%± 1 ö.d. %± 0,3 s.d.

Maksimum basınç	
M1	16 bar

Yüzey temizliği	
N1	Normal yüzey
N2	Özel temizleme, yağsız ve gressiz yüzey (Ör., oksijen uygulamasında)

Özel ölçüm aralığı	
R1	Özel ölçüm aralığı (lütfen siparişte belirtiniz)

Sipariş No VA 525

AÇIKLAMA	SİPARİŞ NO
Kompakt Hat Tipi Debi Sensörü	0695 5250 + Sipariş kodu A...R_

VA 525 TEKNİK BİLGİLER

Ölçüm büyüklükleri:	basınçlı havada m ³ /s, l/dk (1000 mbar, 20°C) veya gazlarda Nm ³ /s, NI/dk (1013 mbar, 0°C)
Birimler tuşlar ile ekranda ayarlanabilir:	m ³ /s, m ³ /dk, l/dk, l/s, ft/dk, cfm, m/s, kg/s, kg/dk, g/s, lb/dk, lb/s
Sensör:	Termal kütle akış sensörü
Ölçüm ortamı:	Hava, Gaz
Gaz tipleri CS Servis Yazılımı veya CS Veri Kaydedici ile ayarlanabilir:	Hava, azot, argon, helyum, CO2, oksijen
Ölçüm aralığı:	Yukarıdaki Tabloya bakınız
Netlik: (ö.d. = ölçülen değerden) (s.d. = son değerden)	%± 1,5 ö. d. %± 0,3 s. d. İstek üzerine: %± 1 ö. d. %± 0,3 s. d. % ± 6 ö. d. %± 0,5 s. d.
Basınç ölçümü:	0...16 bar, Netlik: %1
Çalışma sıcaklığı:	-30...80 °C
İşletme basıncı:	Max. 16 bar
Dijital çıkış:	Standart: RS485, Modbus Opsiyon: Ethernet Modbus TCP IP (PoE)
Analog çıkış:	4-20mA debi (m3/h, l/dk vs...)
İmpuls çıkışı:	m3 ya da l başına ekrandan ayarlanabilir, galvanik izole pulse. Pulse çıkışı alarm olarak da kullanılabilir.
Güç:	18 ... 36 VDC, 5 W
Yük:	<500 Ω
Mahfaza:	Polikarbonat (IP 65)
Ölçüm bloğu:	Alüminyum
Ölçüm bloğu bağlantı dişlisi:	G 1/4 inç'ten G 2 inç'e kadar (BSP British Standard Piping) veya 1/2 inç'ten bis 2 inç'e kadar NPT-dişlisi
Montaj Konumu:	Herhangi